

# DRAHTÖSEGLIEDERGURTE

Anfrage

Bitte tragen Sie Ihre benötigten Maße ein:

Gurtbreite in mm **A**:

Querstabteilung in mm **B**:

Drahtösenstärke in mm **C**:

Spaltweite in mm **D**:

Untergeschweißter Draht in mm **E**:

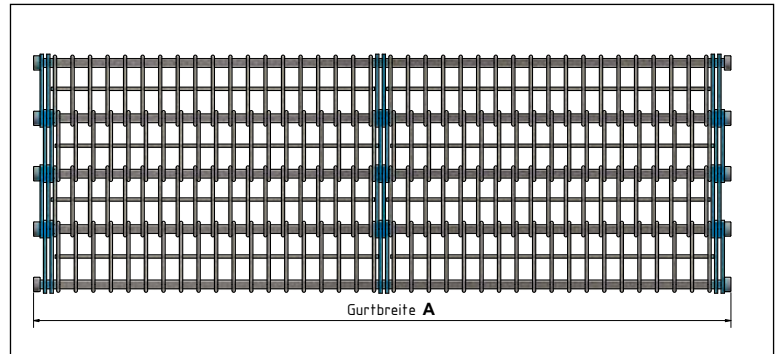
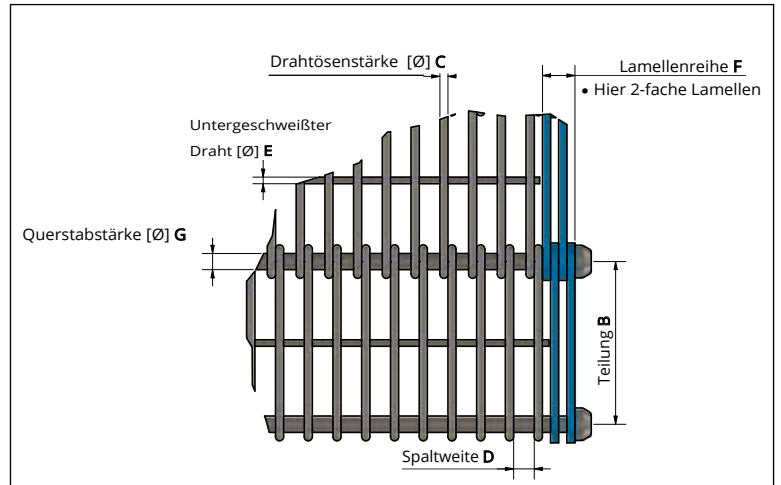
Lamellen **F**:

Querstabstärke in mm **G**:

Material:

Länge in m:

Anwendung des Gurtes



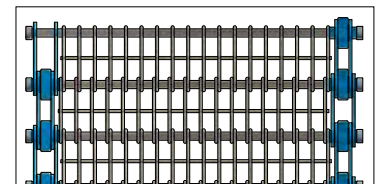
- |                                      |                                    |                                      |                                      |                                |  |                                 |
|--------------------------------------|------------------------------------|--------------------------------------|--------------------------------------|--------------------------------|--|---------------------------------|
|                                      |                                    |                                      |                                      |                                |  |                                 |
| Normalspalt <input type="checkbox"/> | Ein Draht <input type="checkbox"/> | Zwei Drähte <input type="checkbox"/> | Drei Drähte <input type="checkbox"/> | Ringe <input type="checkbox"/> | Distanzhülsen <input type="checkbox"/> | Federn <input type="checkbox"/> |

Spezifikationen: -----

Hohlbolzenkette 25,40 mm

Mitte-Mitte-Kette in mm:  50,80 mm

Sondermaße auf Anfrage



Mitnehmer -----

Mitnehmeranzahl:

Abstand in Laufrichtung:

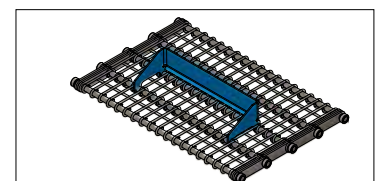
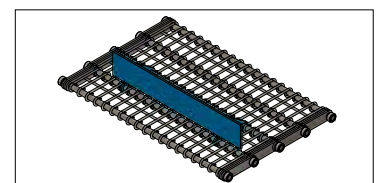
Position im Gurt:

Sonstiges:

Breite X Höhe X Stärke in mm:  x  x



gerade



gebogen

## DRAHTÖSENGLIEDERGURTE

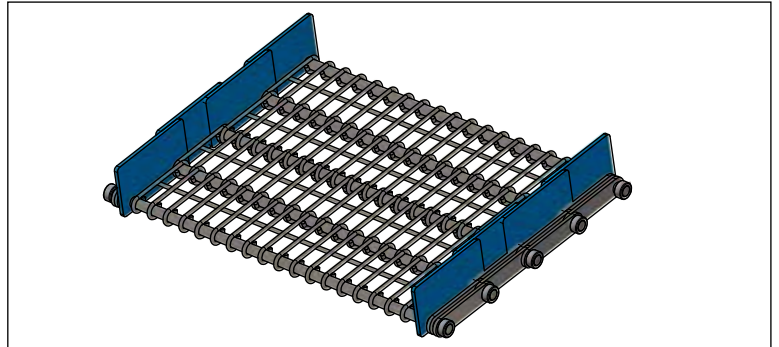
Anfrage

### Rinnenkante:

Anzahl der Rinnenkanten:

Abstand in Laufrichtung:

Anzahl quer zur Laufrichtung:



Breite X Höhe X Stärke in mm:  x  x

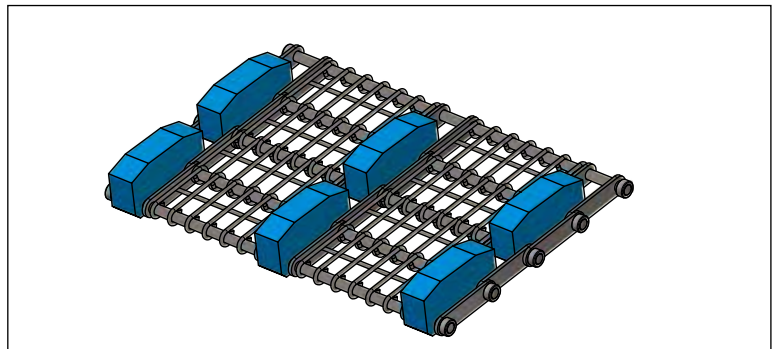
### Blöcke:

Anzahl:

Material:

Abstand in Laufrichtung:

Anzahl quer zur Laufrichtung:



Breite X Höhe X Stärke in mm:  x  x

## Kontaktaufnahme



Bitte nehmen Sie telefonischen Kontakt mit mir auf – <https://wirebelt.de/datenschutz/>

Firma\*:

E-Mail\*:

Name\*:

Bemerkung:

Straße\*:

PLZ / Ort\*:

Telefon\*:

Pflichtfelder\*